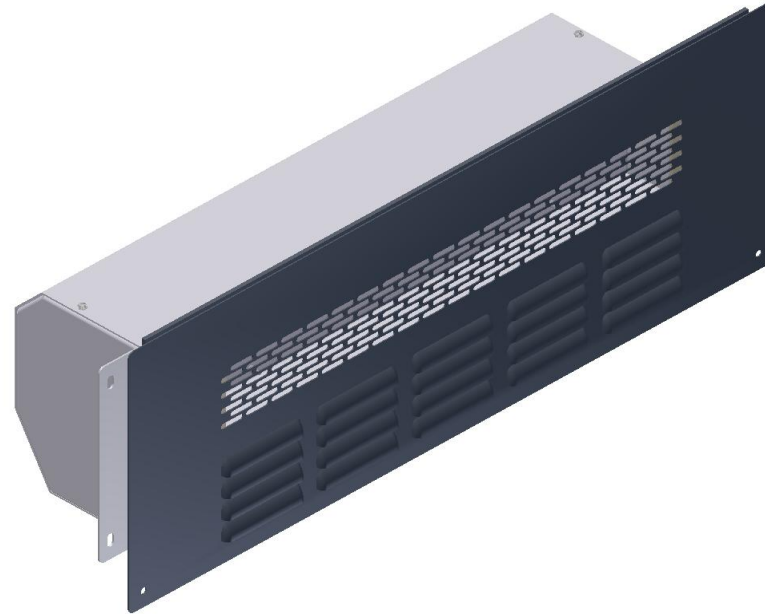




**Yedek Parça Listesi**  
**Ersatzteilliste**  
**spare part list**

**ISUZU 12 m**  
**Arka Koltuk Altı Isıtıcı**



**Konvekta A.S.**  
Orhangazi Mahalesi 1683.Sok No 2  
Esenyurt/ İSTANBUL

Tel.: ++90 212 6232080 – 95  
( 15 lines )  
Fax.:+90 212 6232098 + 99 ( 2 lines )  
[www.konvekta.com](http://www.konvekta.com)

## Allgemeines

Verehrter Kunde,  
die vorliegende Ersatzteilliste enthält Angaben, die für die Ersatzteilbestellung erforderlich sind.

Nur Originalersatzteile gewährleisten Qualität, Sicherheit und Austauschbarkeit.  
Die Firma KONVEKTA AG übernimmt keine Verantwortung für Schäden, die durch Verwendung firmenfremder Bauteile entstehen.

Manipulieren an den Bauteilen selbst oder an vorhandenen Einstellungen ist zu unterlassen!

Alle Originalersatzteile dürfen nur bestimmungsgemäß verwendet werden.  
Wartungsarbeiten an Konvekta-Produkten dürfen nur durch geschultes Personal im Bereich Kälteanlagenbau durchgeführt werden. Bestehende Unfallverhütungsvorschriften und Gesetze müssen in jedem Fall eingehalten werden.

### **Weitere Hinweise entnehmen Sie bitte unseren Gewährleistungsrahmenbedingungen, allgemeingültigen Einbaurichtlinien und Sicherheitsvorschriften.**

Bei Fragen oder Problemen steht Ihnen unser Servicedienst jederzeit gern zur Verfügung.

Durch Weiterentwicklung entstehende konstruktive und technische Änderungen behalten wir uns vor. Irrtum vorbehalten.

Die Abbildungen in dieser Liste sind unverbindlich.

### **Für eine Ersatzteilbestellung sind folgende Angaben erforderlich:**

- Gerätetyp, Auftrags bzw. Seriennummer (siehe Typenschild)
- KONVEKTA Bestellnummer der gewünschten Teile
- Bezeichnung der Teile (siehe entsprechende Texterklärung)
- Stückzahl
- Ihre genaue Versandanschrift
- Versandart (z.B. Post, Fracht oder Express)

Wir wünschen Ihnen eine problemlose und störungsfreie Wartung / Reparatur Ihrer Anlage.

Die Geschäftsleitung

140YP774K-rev1

## Generally

Dear customer,  
the spare part list you have at hand contains specifications which are necessary for ordering spare parts.

Only original spare parts guarantee quality, safety and exchangeability.  
KONVEKTA AG does not assume responsibility for damages which are caused by employment of parts from other companies.

It has to be refrained from manipulating parts or existing adjustments!

All original spare parts may be used only in accordance with the requirements. Servicing work on Konvekta products may be carried out only by trained staff in the area of Refrigerant plant construction. Existing accident prevention regulations and sedate must be kept, in any case.

### **For further information please refer to our guarantee, warranty and safety instructions.**

In case of arising problems our after-sales service is at your disposal at any time.

We reserve the right of constructional and technical alterations resulting from further development. Mistake reserve.

The illustrations in this list are without obligation.

### **When ordering spare parts the following specifications have to be made:**

- type of unit, order confirmation no. / resp. Serial no. (please refer to the type plate)
- KONVEKTA part-no. Of the ordered parts.
- specification of the parts (pls refer to the corresponding text description)
- quantity
- your exact delivery address
- means of transport (for instance Postal Service, freight or express)

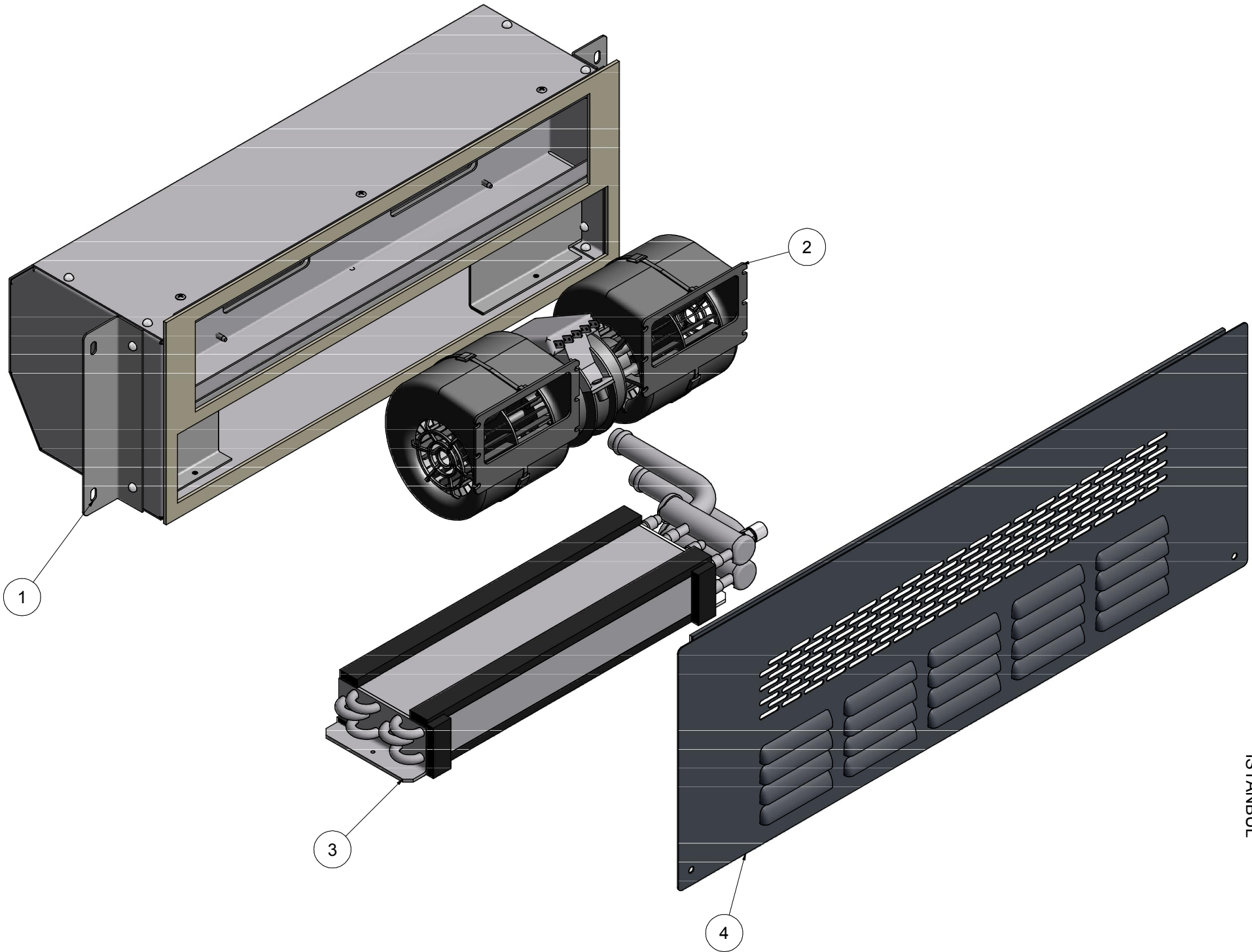
We hope you have a problem and trouble-free service / repair of your unit.

The management

**Değişiklik Bildiri Akışı**  
**Änderungsverlauf**  
**History of modification**



Revizyon	Tarih	İsim	Notlar	Döküman
Version	Datum	Name	Bemerkung	Datei
version	date	name	remark	file
Rev0	18.06.2014	Mehmet Polat	İlk Yayın Dokument erstellt First Issue	140YP774K-rev0
Rev1	10.04.17	Mehmet Polat	387035809301 için düzenlendi. Geändert für 387035809301. Revised for 387035809301.	140YP774K-rev1
		140SV774K	387035809101 387035809201 387035809301	



Pos pos	Parça No./Artikel Nr./ Part no:	Resim/Bild/ picture	Açıklama/Bezeichnung/ description		Miktar/Menge proAnlage/ quantity per unit				
1	T58-100-283		Isıtıcı Gövdesi Gehäuse Servo -motor	kpl.izolasyonlu kpl m ins. cpl.isolation plate covered	1				
2	T40-100-207		Isıtma Peteği Kpl Heizer warmetauescher Heating Heat Exchanger	kpl kpl cpl.	1				
3	H11-001-276		Radyal Fan Motoru Radialgeblease Radial Air Blower	24 Volt,2 kademeli 24 Volt,2 stufen 24 Volt,2 level	1				
4	T56-011-298		Ön Levha Vorne Platte Front Plate	1 mm st1203 1 mm st1203 1 mm st1203	1				
5	TK1-601-154		Kablo Demeti Kabelstrang Cable Harness	kpl kpl cpl	1				